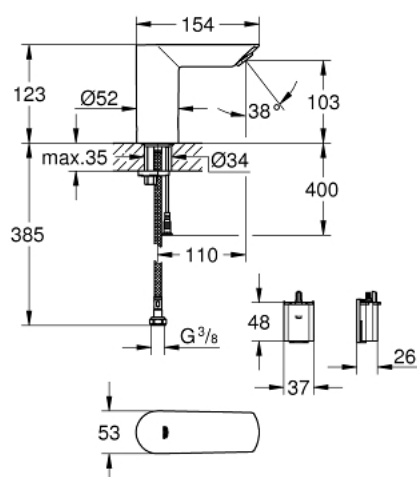
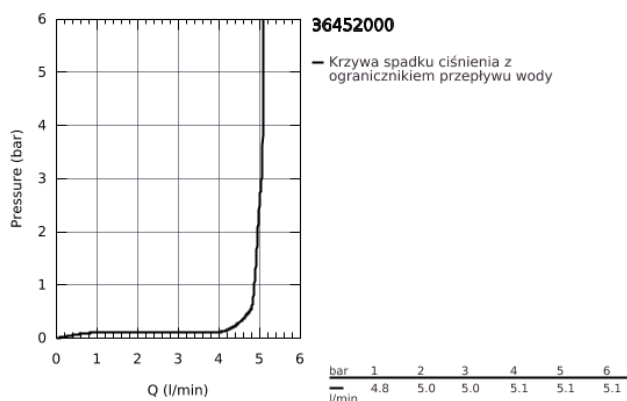


36 452 000 ELEKTRONICZNA BATERIA UMYWALKOWA NA PODCZERWIŃ, BEZ MIESZACZA

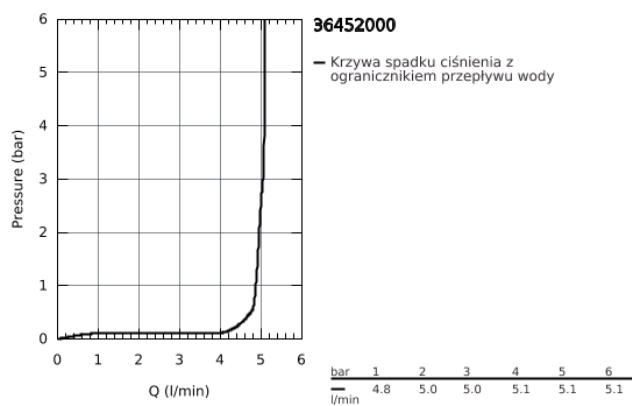


OPIS PRODUKTU

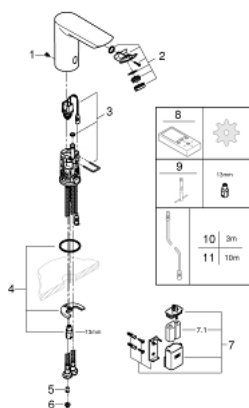
- z czujnikiem podczerwieni do komunikacji dwukierunkowej do monitorowania, konfigurowania i celów serwisowych
- do wody zimnej lub zmieszanej
- 6V bateria litowa, Typ CR-P2
- **żywność baterii: około 7 lat (150 załączeń/dzień)**
- **GROHE StarLight** wykończenie chromowane
- **GROHE EcoJoy** perlator 5,7 l/min
- **GROHE Zero** osobne kanały wodne - brak kontaktu wody z ołowiem i niklem
- korpus wykonany z polimeru kompozytowego
- giętki wąż przyłączeniowy
- sitko do zanieczyszczeń
- ze zintegrowanym elektrozworem
- bateria zasilająca zewnętrzna
- system szybkiego montażu
- wielostopniowy wskaźnik stanu baterii
- 7 programów wstępnych
- • automatyczne spłukiwanie
- • dezynfekcja termiczna
- • tryb czyszczenia
- dodatkowe funkcje i precyzyjne ustawienia za pomocą pilota (36 407 001)
- znak CE
- I klasa głośności według normy DIN 4109
- klasa bezpieczeństwa IP 59



36 452 000 ELEKTRONICZNA BATERIA UMYWALKOWA NA PODCZERWIĘĆ, BEZ MIESZACZA



36 452 000 ELEKTRONICZNA BATERIA UMYWALKOWA NA PODCZERWIŃ, BEZ MIESZACZA



ELEMENTY ZAMIENNE

- 1: śruby (Numer zamówienia 4283100M)
 - 2: Perlator (Numer zamówienia 42582000)
 - 3: zawór magnetyczny (Numer zamówienia 42479000)
 - 4: Przeciwzłącze śrubowe (Numer zamówienia 46249000)
 - 5: Zawór zwrotny (Numer zamówienia 4257200M)
 - 6: filtr (Numer zamówienia 4241300M)
 - 7: Osłona baterii zasilającej z bateriami (Numer zamówienia 42393000)
 - 7.1: bateria (Numer zamówienia 42886000)
 - 8: Pilot zdalnego sterowania (Numer zamówienia 36407001)*
 - 9: klucz nasadowy (Numer zamówienia 19017000)*
 - 10: Kabel przedłużający (Numer zamówienia 36340000)*
 - 11: Kabel przedłużający (Numer zamówienia 36341000)*
- Aksesoria opcjonalne